

Realizados para aislar el elemento sensible de los manómetros, presostatos y transmisores electrónicos de presión, de fluidos de proceso corrosivos, viscosos, sedimentosos y cristalizables. Una membrana soldada y puesta a prueba antifugas, garantiza la separación del fluido de transmisión del proceso. Las conexiones bridadas nos permiten su implantación principalmente en industria papelera, en instalaciones químicas, petroquímicas y tratamiento de aguas.

Características estándar:

Rango de trabajo: 0/2,5 ÷ 0/40 bar

Limites de temperatura: -40 / +100 °C

Precisión: a 20°C o a un valor de temperatura a especificar en el pedido:

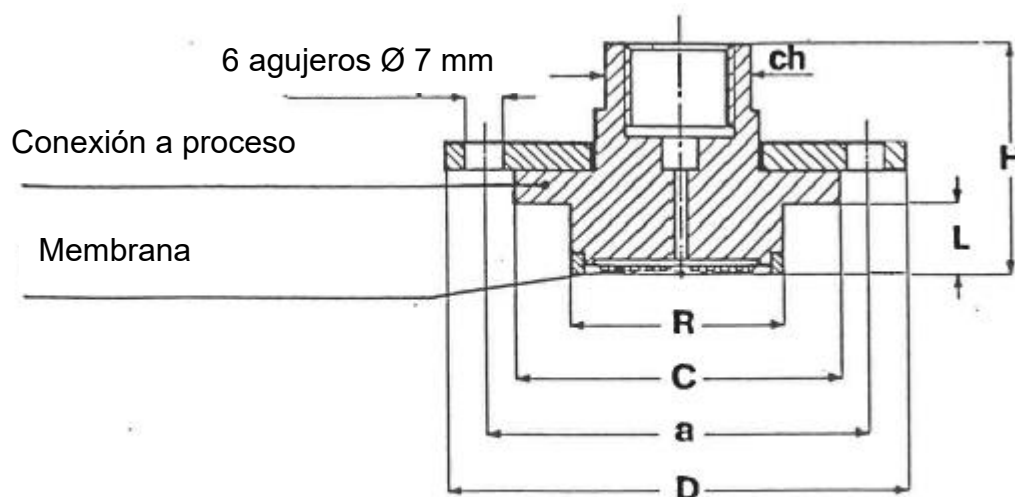
±0,5% para conexión directa,

±1% para conexión mediante capilar.

Ejecución: en AISI 316 con membrana soldada con anillo (otros materiales disponibles).

Conexión a proceso: con brida giratoria

Conexión a instrumento: 1/2" GAS H



Dimensión	D	a	C	R	ch	L	H
mm	85	70	59	48	27	6,5	28

Otras medidas disponibles bajo demanda.