

CAJAS DE SEÑALIZACIÓN POSICIÓN LIMIT SWITCH BOX

ATEX 2014/34/UE



II 2GD EEXIA IIC T6

LSB ATEX 23-01 V1

www.tecno-fluid.com

CARACTERÍSTICAS STANDARD - STANDARD FEATURING

› ENVOLVENTE ALUMINIO SERIE "CA" ALUMINIUM HOUSING "CA" SERIES

Caja / Box: Aluminio / Aluminium Aisi 12 - RAL 7001
Tapa / Lid: Aluminio / Aluminium Aisi 12 - RAL 7001
Soporte / Bracket: Acero inoxidable / Stainless Steel
Eje / Shaft: Acero inoxidable / Stainless Steel
Tipo protección / IP rating: IP-65
Temperatura trabajo /
Operational Temperature : -40°C a / to +80°C
Tornillería / Bolts: Acero inoxidable / Stainless Steel

LatiOhm / LatiOhm

› ENVOLVENTE PLASTICO SERIE "CP" PLASTIC HOUSING "CP" SERIES

Caja / Box: LatiOhm / LatiOhm
Tapa / Lid: LatiOhm / LatiOhm
Soporte / Bracket: Acero inoxidable / Stainless Steel
Eje / Shaft: Acero inoxidable / Stainless Steel
Tipo protección / IP rating: IP-65
Temperatura trabajo /
Operational Temperature : -40°C a / to +80°C
Tornillería / Bolts: Acero inoxidable / Stainless Steel

› ENVOLVENTE PLASTICO SERIE "CPU" / PLASTIC HOUSING "CPU" SERIES

Caja / Box: LatiOhm / LatiOhm
Tapa / Lid: LatiOhm / LatiOhm
Soporte / Bracket: Universal Regulable / Adjustable Bracket
Eje / Shaft: Acero inoxidable o LatiOhm / Acero inoxidable o LatiOhm
Tipo protección / IP rating: IP-65
Temperatura trabajo / Operational Temperature : -40°C a / to +80°C
Tornillería / Bolts: Acero inoxidable / Stainless Steel
Fijación / Fastening: Namur VDI/VDE 3845
Altura Eje / Mounting stem height: 20,30,40 y 50 mm.

EQUIPADOS CON DETECTORES DE PROXIMIDAD. AVAILABLES WITH PROXIMITY DETECTORS.

Detector proximidad / Proximity detector: P+F NJ5-11-NJ

Tipo protección / Protection: IP-68

Distancia detección / Operating dist.: 5 mm

Función / Function: Namur

Voltaje / Voltage: 8 VDC

Detector proximidad / Proximity detector: P+F NJ2-V3-N

Tipo protección / Protection: IP-67

Distancia detección / Operating dist.: 2 mm

Función / Function: Namur

Voltaje / Voltage: 8 VDC

Detector proximidad / Proximity detector: TURK Ni5-G12-Y1

Tipo protección / Protection: IP-67

Distancia detección / Operating dist.: 5 mm

Función / Function: Namur

Voltaje / Voltage: 8 VDC

P+F SJ3,5-N

IP-67

5 7 tip. 6 mm

Namur

8 VDC

SOPORTE FIJACIÓN ACERO INOXIDABLE STAINLESS STEEL BRACKET:

SERIES "CA" y "CP"

"CA" & "CP" SERIES:

50 x 25 x 45 mm

80 x 30 x 45 mm

80 x 30 x 55 mm

130 x 30 x 55 mm

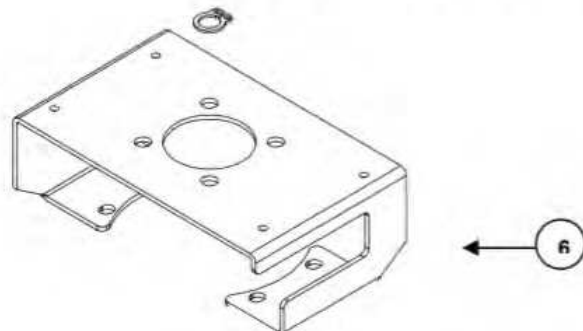
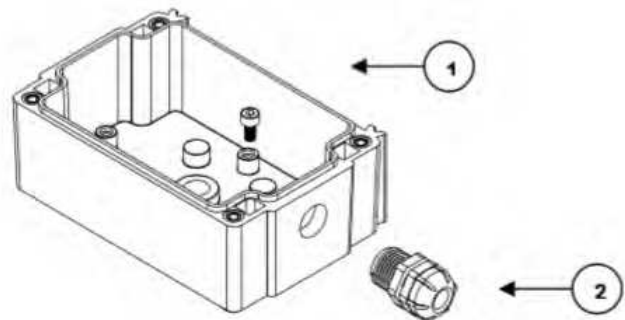
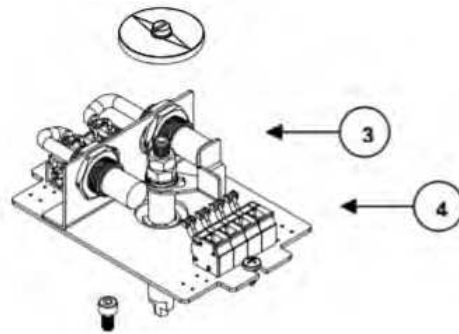
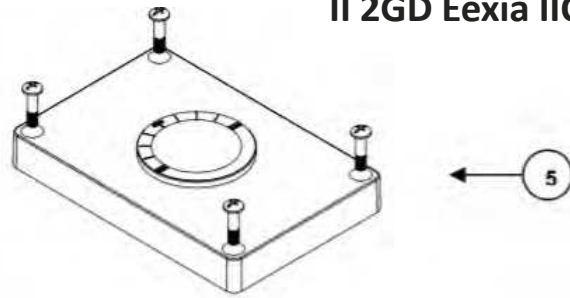
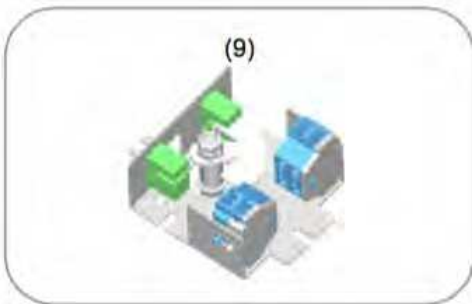
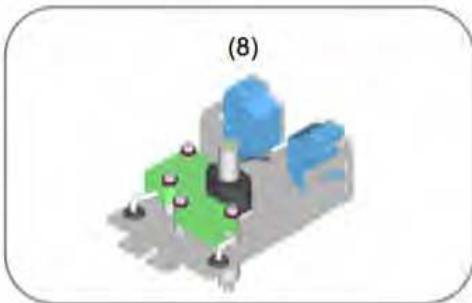
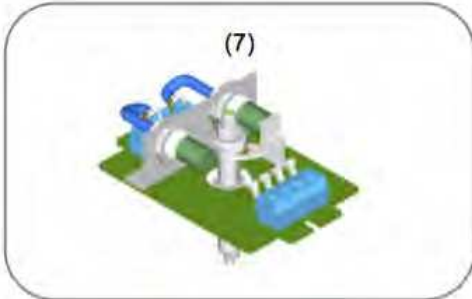
130 x 30 x 75 mm



DATOS TÉCNICOS - TECHNICAL INFORMATION

ATEX 2014/34/UE

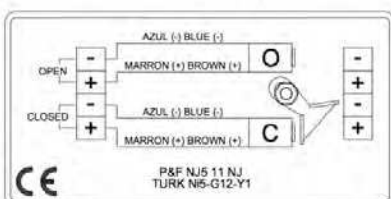
II 2GD Eexia IIC T6



- 1. Caja / Box
- 2. Prensaestopas / Gland
- 3. Sensores Inductivos / Inductive Sensors (7,8 y 9)
 - Cilíndrico / Cylindrical
 - Rectangular / Rectangular
 - Ranurado / Slot Type
- 4. Regleta / Terminal Strip
- 5. Tapa / Lid
- 6. Soporte Anclaje / Bracket

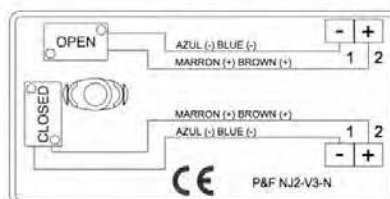
CONEXIONADO / WIRING DIAGRAM

NJ5-11N-G



Sensores Inductivos / Inductive Sensors

NJ2-V3-N



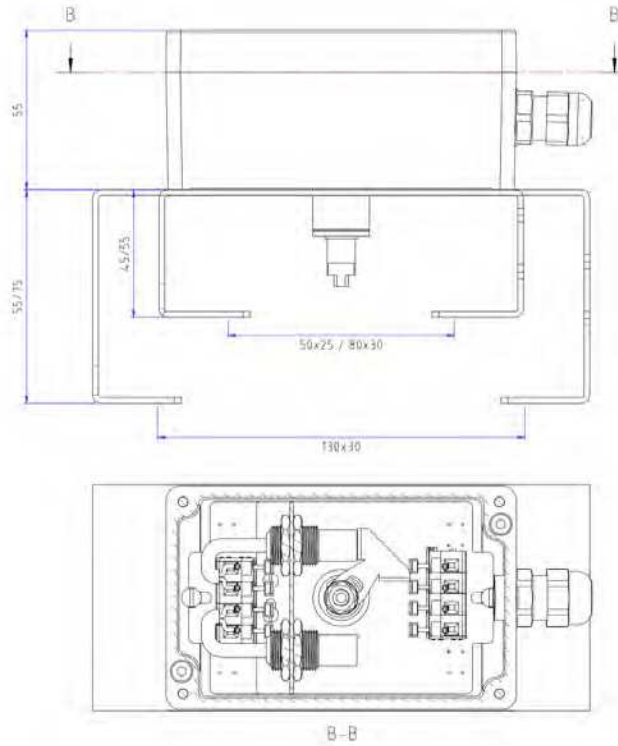
SJ3,5-N



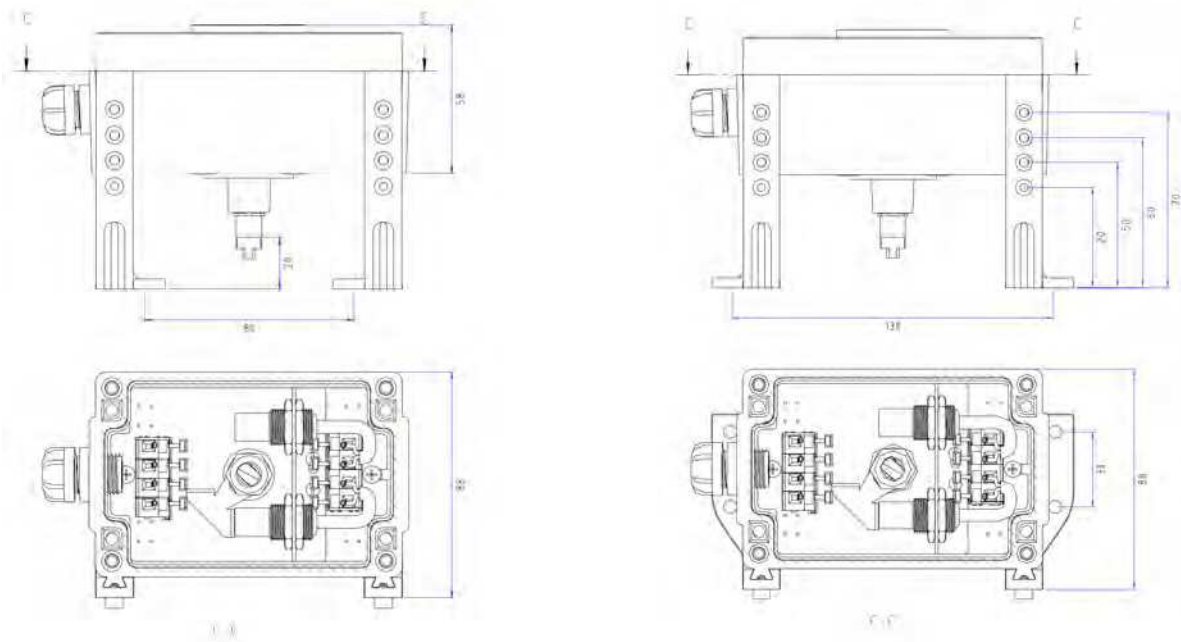
DIMENSIONES - DIMENSIONS

Caja Plástico / Plastic Box (CP)
 Sección A-A: Montaje Estándar con Circuito Eléctrico /
 Standard Assembly with Print Circuit

Caja Aluminio / Aluminium Box (CA)
 Sección B-B: Montaje Estándar con Base Inoxidable /
 Standard Assembly with Stainless Steel Plate



Caja Plástico Universal / Plastic Universal Box (CP...U...-AX)
 Montaje Soporte Universal Poliamida Fijación NAMUR VDI/VDE 3845 /
 Universal Polyamide Bracket NAMUR VDI/VDE 3845t



REFERENCIA PEDIDOS - ORDERING REFERENCES

Código para Pedido:
Code Orders:

CP 2C S00 S0 I AS - AX

ARTÍCULO Y MATERIAL / ARTICLE AND MATERIAL

CA= Caja Aluminio / Aluminium Housing
CP= Caja Plástico / Plastic Housing

**Nº DETECTORES
QUANTITY OF DETECTORS**

0= Ningún Final Carrera /
Without limit switch
1= Un Final Carrera /
One limit switch
2= Dos Finales Carrera /
Two limit switch
3= Tres Finales Carrera /
Tree limit switch
4= Cuatro Finales Carrera /
Four limit switch

**ANCLAJE
FASTENING**

C= Circuito Impreso /
Print Circuit
B= Base Inoxidable /
Stainless Steel Plate

NOMBRE / MARK

P= P&F
T= Türk
S= Saia
O= Omron
C= Cruzet
E= Telemecanic
G= Carlo Gavazzi

MODELO / MODEL

00= Micro interruptores /
Mechanical Microswitch
01= Neumáticos /
Pneumatic Detector
02= Contactos Oro /
Mechanical Gold contacts
03= NJ511NG
04= NBN412GM40ZO
05= NI5
06= NI8
07= SJ3,5N
08= SJ3,5-SN
09= NBN412GM50E2
10= NJ2GM40E2HKL
11= XS1N12-PA349
12= 3 Hilos 24 DC / W3
Wires 24 DC
24 DC

ATEX

AX= Cumple Normativa ATEX / ATEX Compliance
Sin AX= Sin Normativa ATEX/ Not ATEX Compliance

PRENSAESTOPAS / GLAND CABLE

A= Un / One M-16
B= Un / One M-20
C= Un / One ½" NPT
D= Dos / Two M-16
E= Dos / Two M-20
F= Dos / Two ½" NPT
G= Un / One M-16 y /
and Un / One M-20
N= Estándar/ Standard
E= Eexia / Eexia
S= Sin Cable / Without cable
A= Apantallado / Screened
O= Dos Estándar /
Two Standard
F= Dos Eexia /
Two Eexia
G= Dos Apantallados /
Two Screened Cables

EJE / SHAFT

P= Eje de Poliamida / Polyamide
I= Eje Acero Inoxidable / Stainless Steel

VISOR / FINDER

S= Tapa Ciega / Blind Lid
M=Mirilla / Window
C=Cúpula / Beacon

SOPORTES / BRACKETS

0=Sin Soporte / No Bracket
1=A.Inox / S.steel 50x25x30
2=A.Inox / S.steel 80x30x45
3=A.Inox / S.steel 80x30x55
4=A.Inox / S.steel 130x30x55
5=A.Inox / S.steel 130x30x75
U=Universal LatiOhm /
LatiOhm
L= Lineal / Linear

EJEMPLOS / EXAMPLES

CP2C P03 S2 I AS - AX

Caja Plástico 2 inductivos NJ5-11N-G con Tapa ciega, Soporte 80x30x45, ECDEP M-16, sin Cable y Certificado ATEX
Plastic Box 2 Inductive NJ5-11N-G with Blind Lid Bracket 80x30x45 ECDEP M-16 without cable and Certificate ATEX

CA2C T05 S3 I GA - AX

Caja Aluminio 2 inductivos NI5-G12-Y1 con Tapa Ciega, Soporte 80x30x55, ECDEP M-16/M-20, Cable Apantallado y Certificado ATEX
Aluminium Box 2 Inductive NI5-G12-Y1 with Window Bracket 80x30x55 ECDEP M-16/M-20 Screened cable and Certificate ATEX

CP2C P03 SU P AS - AX

Caja Plástico 2 inductivos NJ5-11N-G con Tapa ciega, Soporte Universal, ECDEP M-16, sin Cable y Certificado ATEX
Plastic Box 2 Inductive NJ5-11N-G with Blind Lid Universal Bracket ECDEP M-16 without cable and Certificate ATEX

OPCIONES SERIES "CA","CP" y "CPU" / EXTRA OPTIONS SERIES "CA","CP" and "CPU"

Microinterruptores Contactos Oro /

Gold Contacts Mechanical Microswitch

Detectores Neumáticos /

Pneumatic Detectors

Tapa Cúpula /

Lid With Beacon

Cable Conexión a Electroválvula /

Connection Cable to Solenoid

Doble Conexión Cable a Electroválvula /

Double connection Cable to Solenoid

Kit Montaje a Válvula Manual /

Coupling Kit to Manual Valve

Kit Montaje a Reductor Manual /

Coupling Kit to Manual Gear Box

INFORMACIÓN MONTAJE - ASSEMBLING INFORMATION

(1) Obertura de la Tapa / To Open the Lid:

Destornillar los Tornillos de la Tapa, para Conectar el Cable a la Regleta de la Caja /
Move the 4 bolts and move the Lid to Connect the Cable:

(2) Colocación del Cable en el Prensaestopasa / Connecting the Cable:

Prensaestopas / Gland M-16 ó Pg9

Valores/ Value in Nm

Prensaestopas / Gland M-20 ó Pg13,5

Valores / Value in Nm

Manguera de cierre de 5 a 8 mm de ϕ / ϕ Cable 5 to 8 mm

Cuerpo / Body 1,5 Nm Sombrero / Gland Nut 1Nm

Manguera de cierre de 8 a 13 mm de ϕ / ϕ Cable 8 to 13 mm

Cuerpo / Body 2,5 Nm Sombrero / Gland Nut 2 Nm

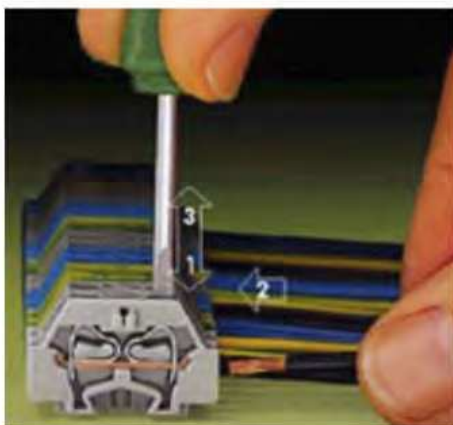


Fig.3- Conexión y desconexión Regleta Serie 262 /
Connecting and disconnecting Terminal Series 262



Fig.2- Montaje prensaestopas Tipo ECDEP /
Assembly Gland Type ECDEP



Fig.3- Conexión y desconexión Regleta Serie 255 /
Connecting and disconnecting Terminal Series 255

(4) Soporte Fijación al Actuador / Bracket Actuator Assembly :

Soporte Acero inoxidable / Stainless Steel Brackets

Soporte Universal Regulable / Universal Adjustable Bracket

Serie "CA " y "CP" / Series "CA" & "CP"
50x25 / 80x30 / 130x30

Serie "CPU" /Series "CPU"
80x30 / 130x30



